

FISA TEHNICA RULOURI APLICATE

2017/09/22

OUTBOX : rulou aplicat pentru ferestre

Destinatie: ferestre rezidential

Generalitati:

Caseta ALU disponibila in 3 variante :

- tesit la 45 grade, dimensiuni 137 mm; 150 mm ; 165 mm; 180 mm; 205 mm
- semirobund, dimensiuni 137 mm; 165 mm; 180 mm; 205 mm
- caseta tencuibil 90 grade, dimensiuni 137 mm; 165 mm; 180 mm; 205 mm

Caseta poate avea plasa impotriva insectelor integrata

Ghidaje ALU disponibil in 3 variante:

- simplu dimensiune 53x22 mm
- "H" dimensiune 79x22mm
- simplu cu canal pentru plasa integrata 53x43 mm

Lamele ALU cu spuma poliuretana la interior, dimensiune 39 mm.

Lamela finala ALU cu platbanda in interior dimensiune 40 mm

Etanseitate Laterală: perii fixate pe ghidaje.

Etanseitate Inferioara : cheder "U" fixat pe ultima lamela.

Dimensiuni: Customizat

Variante de actionare:

- MANUAL: Snur, Panglica, Reductor cu Panglica, Manivela, Arc.
- ELECTRIC: Buton, Telecomanda, senzori Soare, Vant, Ploaie

Limitari maxime si minime :

- Latime maxim caseta: 6000 mm
- Latime maxima lamela 39 : conform standard international **EN 13659**
- Latime maxima plasa insecte: 2000 mm

- S max lamele 39 mm: 6 mp
- S max lamele 40 mm: 7 mp
- S max plasa insecte: 5 mp

- Actionare Snur, Panglica: S max 2,5 mp
- Actionare Reductor cu Panglica, Manivela, Arc: S max 6mp

- L minima pentru plasa fara frana este 550 mm.
- L minima pentru plasa cu frana este de 650 mm.

Caseta:

Dimensiune caseta:

A=B

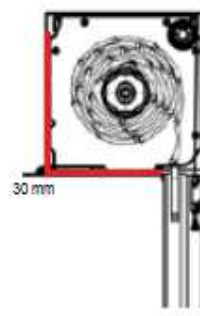
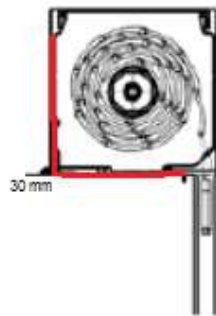
Caseta compusa din: Capace laterale ALU
 Fata interioara si exterioara ALU
 Ax octogonal otel 40,60 mm
 Palnii Ghidare
 Profil ALU pentru tencuile caseta tencuibil 90



Tesit 45 grade



Semirotund

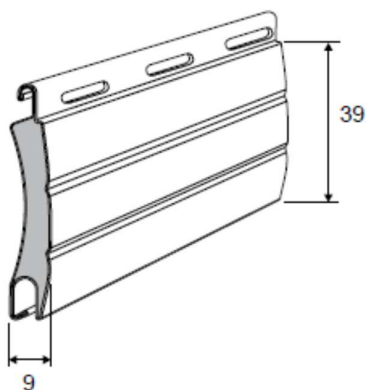


Tencuibil 90 grade (zonele marcate cu rosu sunt din AL extrudat)

Lamela:

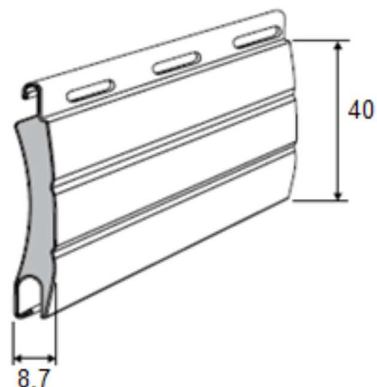
Inaltime lamela 39

- Grosime: 9mm
- Cantitatea de lamele la inaltimea de 1 m : 25.6
- Greutatea pe 1 mp: 2.8 kg
- S max: 6 mp
- Rezistenta termica Rsh: 0.13 m2K/W



Inaltime lamela 40

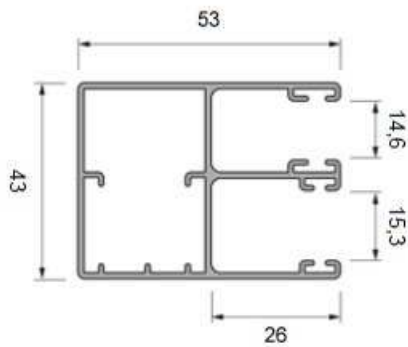
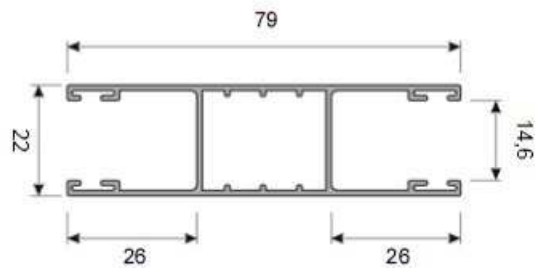
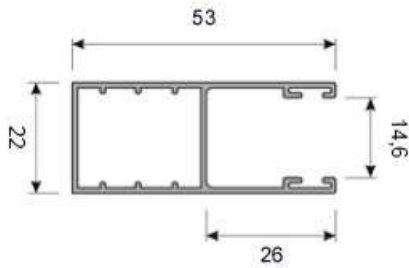
- Grosime: 8,7 mm
- Cantitatea de lamele la inaltimea de 1 m : 25
- Greutatea pe 1 mp: 3,3 kg
- S max: 7 mp
- Rezistenta termica Rsh: 0.13 m2K/W



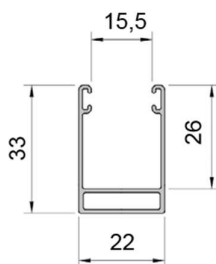
Rezistenta la vant conform standard EN 13659			
Clasa vant	L max (39)	L max (40)	p N/mp
1	3200	3700	50
2	2900	3300	70
3	2500	2900	100
4	2100	2400	170
5	1800	2100	270
6	1600	1700	400

Ghidaje:

- simplu dimensiune 53x22 mm
- "H" dimensiune 79x22 mm
- simplu cu canal pentru plasa integrata 53x43 mm
- Ghidaje plasa de insecte, Sistem rulo cu acoperire partiala cu plasa de insecte



Ghidaje plasa de insecte, rulo cu acoperire partiala cu plasa de insecte



Variante constructive: rulouri aplicate fara plasa inclusa:

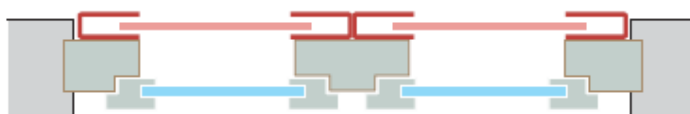
O singura caseta, un covor de lamele



O singura caseta, doua covoare de lamele inaltimi egale



O singura caseta, doua covoare de lamele inaltimi diferite



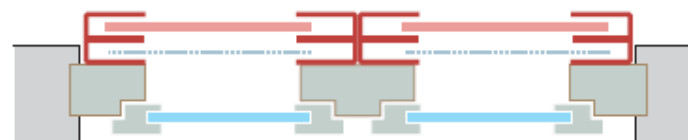
Variante constructive: rulouri aplicate cu plasa inclusa

Rulouri aplicate cu plasa inclusa, cu acoperire integrala a suprafetei ruloului

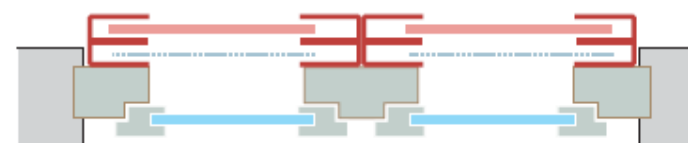
O singura caseta, un covor de lamele



O singura caseta, doua covoare de lamela
Inaltimi egale



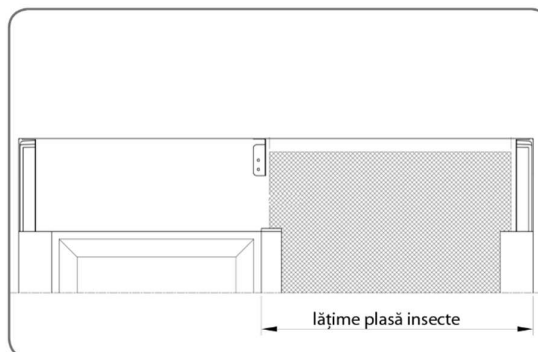
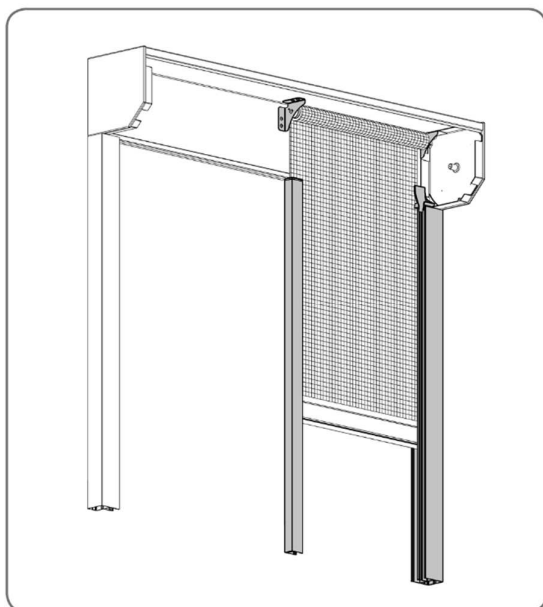
O singura caseta, doua covoare de lamela
Inaltimi diferite



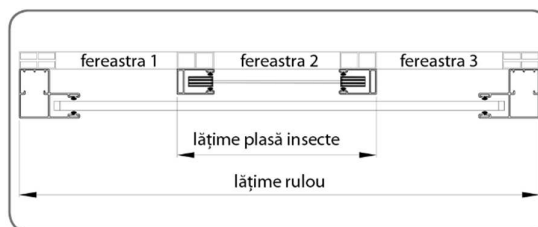
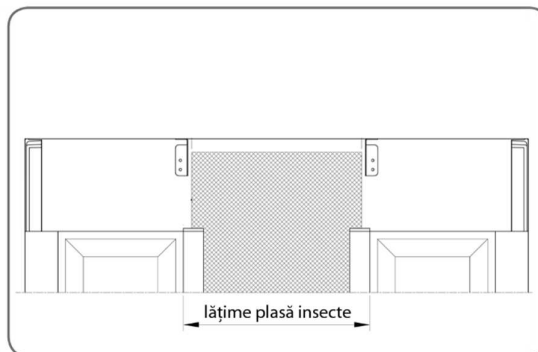
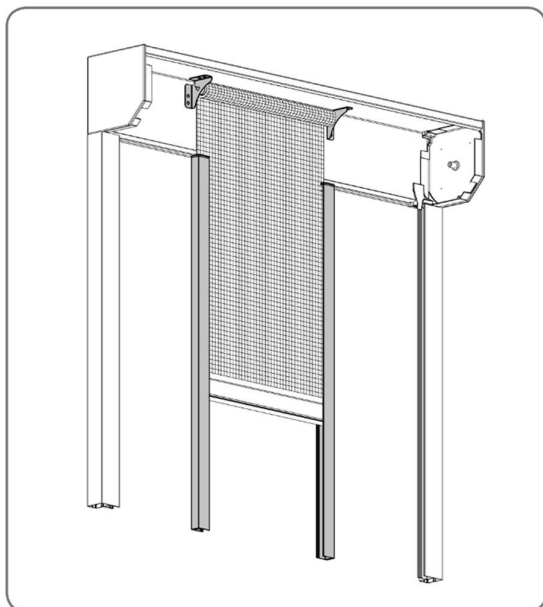
Variante constructive: rulouri aplicate cu plasa inclusa

Rulouri aplicate cu plasa inclusa, cu acoperire partiala a suprafetei ruloului

Sistem cu plasa partiala in partea laterala a ruloului



Sistem cu plasa partiala pe mijlocul ruloului



Informatii Tehnice:

- **Ax 40 mm** – pentru actionari cu snur, panglica, motoare speciale pentru ax 40 mm
- **Ax 60 mm** – pentru actionarii cu reductor cu panglica, manivela, arc, motor

Outbox Tesit 45 / Tencuibil 90 (fara caseta de 150)			Lamela 39	Lamela 40	
137	fara plasa	Ax 40	Hmax	1560	IM
		Ax 60	Hmax	1440	880
		Ax 60 cu arc antiefractie	Hmax	IM	IM
	cu plasa	Ax 40	Hmax	-----	IM
		Ax 60	Hmax	-----	IM
		Ax 60 cu arc antiefractie	Hmax	IM	IM
150	fara plasa	Ax 40	Hmax	1960	IM
		Ax 60	Hmax	1800	1200
		Ax 60 cu arc antiefractie	Hmax	IM	IM
	cu plasa	Ax 40	Hmax	1290	IM
		Ax 60	Hmax	1160	640
		Ax 60 cu arc antiefractie	Hmax	IM	IM
165	fara plasa	Ax 40	Hmax	2390	IM
		Ax 60	Hmax	2280	1610
		Ax 60 cu arc antiefractie	Hmax	1450	1120
	cu plasa	Ax 40	Hmax	1730	IM
		Ax 60	Hmax	1600	1010
		Ax 60 cu arc antiefractie	Hmax	1100	800
180	fara plasa	Ax 40	Hmax	2950	IM
		Ax 60	Hmax	2790	2060
		Ax 60 cu arc antiefractie	Hmax	1930	1540
	cu plasa	Ax 40	Hmax	2440	IM
		Ax 60	Hmax	2360	1600
		Ax 60 cu arc antiefractie	Hmax	1540	1180
205	fara plasa	Ax 40	Hmax	4320	IM
		Ax 60	Hmax	4050	3070
		Ax 60 cu arc antiefractie	Hmax	3400	2480
	cu plasa	Ax 40	Hmax	2500	IM
		Ax 60	Hmax	2500	2500
		Ax 60 cu arc antiefractie	Hmax	2500	2120

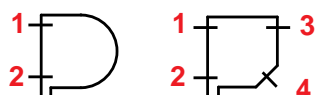
Outbox Semirotund				Lamela 39	Lamela 40
137	fara plasa	Ax 40	Hmax	1560	IM
		Ax 60	Hmax	1410	760
		Ax 60 cu arc antiefractie	Hmax	IM	IM
	cu plasa	Ax 40	Hmax	-----	IM
		Ax 60	Hmax	-----	IM
		Ax 60 cu arc antiefractie	Hmax	IM	IM
165	fara plasa	Ax 40	Hmax	2430	IM
		Ax 60	Hmax	2320	1610
		Ax 60 cu arc antiefractie	Hmax	1450	1490
	cu plasa	Ax 40	Hmax	1650	IM
		Ax 60	Hmax	1540	970
		Ax 60 cu arc antiefractie	Hmax	790	770
180	fara plasa	Ax 40	Hmax	3260	IM
		Ax 60	Hmax	3060	2060
		Ax 60 cu arc antiefractie	Hmax	2330	1540
	cu plasa	Ax 40	Hmax	2440	IM
		Ax 60	Hmax	2280	1660
		Ax 60 cu arc antiefractie	Hmax	1550	1180
205	fara plasa	Ax 40	H max	4370	IM
		Ax 60	H max	4130	3070
		Ax 60 cu arc antiefractie	H max	3410	2530
	cu plasa	Ax 40	H max	2500	IM
		Ax 60	H max	2500	2500
		Ax 60 cu arc antiefractie	H max	2500	2050

Posibilitate iesiri actionari din caseta:

1. Punctul de observatie rului (spre fata dreapta sau tesita/ovala) – **D sau T**



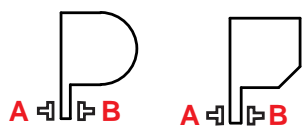
2. Pozitie actionare (St/Drsau NA[ptrul cu arc nu se cere pozitia actionarii]) – reprezentare grafica
3. Iesire actionare - 1, 2, 3, 4sau X (Nu se aplica)



* **X** - implicit (NA)

Tip caseta		Tip actionare				
		Snur	Panglica	Panglica cu Reductor	Manivela	Electric cu Manivela
Tesita la 45°	137mm	1,2	1,2,3	1,2,3	1	1
	150mm	1,2	1,2,3,4	1,2,3,4	1	1
	165mm	1,2	1,2,3,4	1,2,3,4	1	1
	180mm	2	2,3,4	2,3,4	1,3,4	1,3,4
	205mm	2	2	2	1,3,4	1,3,4
Semirotunda	137mm	1,2	1,2	1,2	1	1
	165mm	1,2	1,2	1,2	1	1
	180mm	1,2	1,2	1,2	1	1
	205mm	1,2	1,2	1,2	1	1

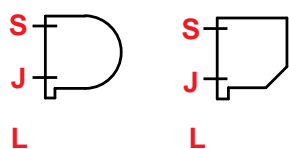
4. Pozitie manere(Pentru rulou cu arc) – **A, B sau NA**(nu se monteaza, sunt separat)



5. Pozitie iesire cablu(pentru ruloii electrice)**L, S, J sau NA**(nu se scoate)

- pe lateral L,
- pe spate (adica pe fata dreapta) – Sus sau Jos
- NA , nu se scoate

Daca ruloul este cu plasa inclusa sau cu centrala radio pe capac la interior este obligatorie una din variantele **L/S/J**



Accesorii :

- Yala cu cheie fixata pe ultima lamela
- Boltz-uri
- Arcuri antiefractie, numai pentru varianta electrica
- Frana plasa impotriva insectelor

SC MILCA SRL

CUI: RO10169504

NR Reg. Com.: J52/178/1997

www.mcagrup.ro | +40214570003